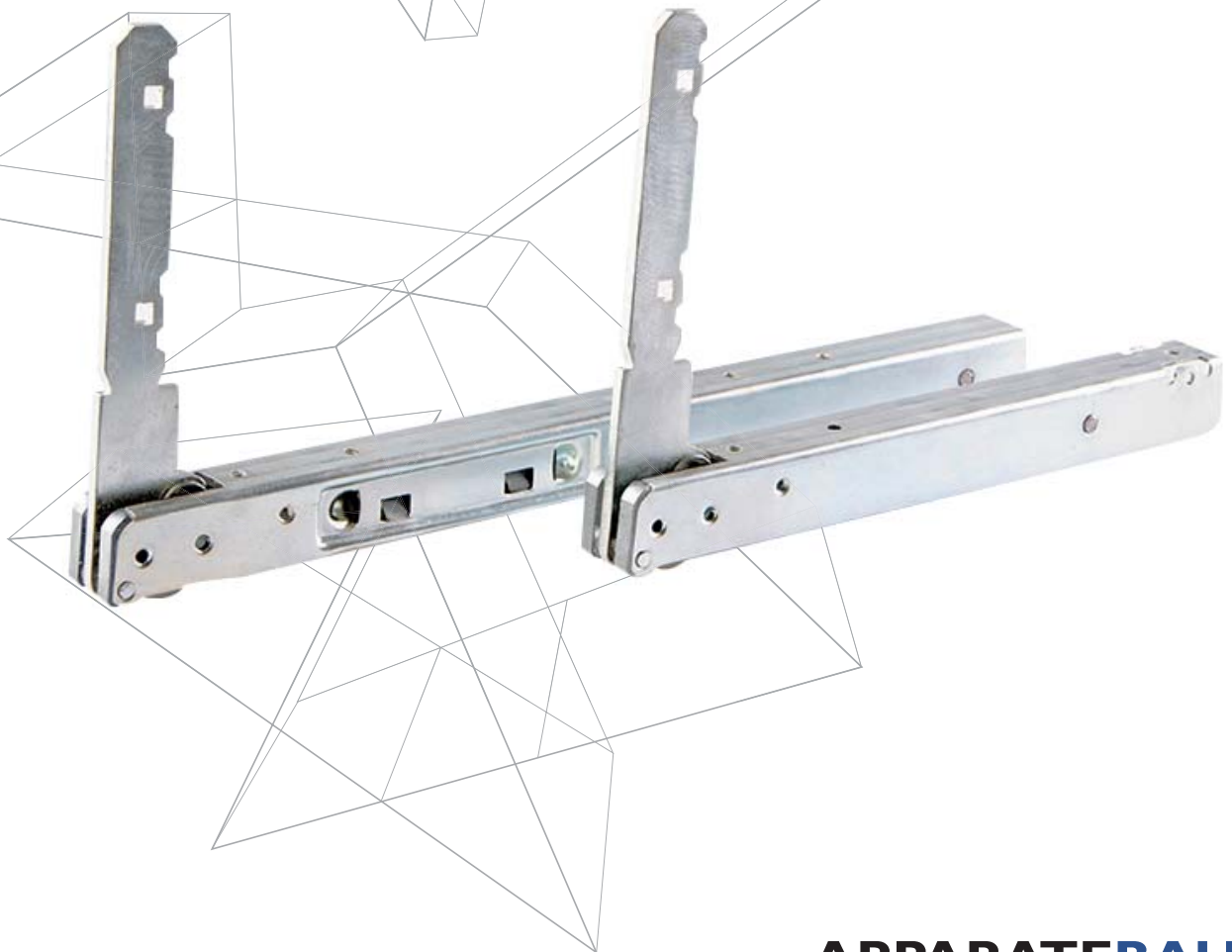


Das perfekte Scharnier

Flexibel anpassbare Kinematik für Ihre Applikation

The perfect Hinge

Flexibly Adjustable Kinematics for your Application



Genau nach Ihrem Geschmack: Scharnierlösungen von APPARATEBAU

APPARATEBAU hinges: the perfect solution, whatever your taste requirements



Scharniere gibt es viele, aber nur eines, das wirklich perfekt passt. Und genau so ein Scharnier können wir für Sie bauen

Maßgefertigt

Für welche Anwendung auch immer, wir fertigen jede Scharnierlösung exakt nach Ihren Anforderungen.

Vielfältig

Wir liefern Scharniere für viele Branchen und in unterschiedlichsten Varianten und Ausführungen.

Benutzerfreundlich

Türen öffnen und schließen samtweich und sogar schwere Deckel bleiben in jeder Neigungslage wie schwerelos.

Begeistern Sie Ihre Kunden und setzen Sie auf APPARATEBAU, Ihren Full-Service-Partner für flexibel anpassbare Kinematik nach Maß.

There are lots of hinges – but only one perfectly suited to the job. And that's exactly the one we can make for you

Customized

Regardless of the application, we will manufacture every hinge solution exactly according to your specifications.

Wide Range

We supply hinges to numerous different sectors, and have an extremely wide range of models.

User-friendly

Velvet-soft opening and closing of doors. Even heavy lids stay up at any angle as if weightless.

Your customers will be delighted with the solutions from APPARATEBAU, your full-service partner for flexibly adjustable kinematics suited to customer specifications.

Flexibel in der Montage

Horizontaler oder vertikaler Einbau in Tür bzw. Chassis, vollglastürentauglich

Flexible Mounting

Horizontal or vertical installation in doors or chassis; suitable for full-glass doors

Perfekte Balance, samtweiche Dämpfung

Dämpfer für samtweiche Endlagen und intelligente Kraftsteuerung für die perfekte Balance

Perfect Balance, Velvet-Soft Closure

Dampers with velvet-soft limit stops and intelligent power control for perfect balance

Hohe Gewichtsbandbreite

Einfach die Feder tauschen und das Scharnier passt genau zum Türgewicht

Wide Range of Weights

Just change the springs, and the hinge will always be suitable for the given door weight



Kompakte Abmessungen

Kraftgesteuerte Lösungen auch auf engstem Raum so gut wie unsichtbar in Chassis oder Tür integrierbar

Compact Dimensions

Power-controlled solutions even when space is at a premium – hinges can be almost invisibly integrated into the chassis or door

Robust und hitzeresistent

Bis zu 30 kg Belastung und 100.000 Bewegungszyklen, volle Schließkraft auch bei großer Hitze

Robust and heat-resistant

Up to 30 kg load and 100,000 movement cycles; full closing power even at high temperatures

Hygienisch und leicht zu reinigen

Die Tür muss nicht abmontiert werden, glatte Oberflächen erleichtern das Putzen

Hygienic and easy to clean

Smooth surfaces without unnecessary edges or rear surfaces are easy to clean. It is not necessary to dismount the door

Mit diesen Features sind Sie der Konkurrenz garantiert ein Scharnier voraus

Beidseitige Endlagendämpfung

Erstmals am Markt: samtweich gedämpftes Öffnen und Schließen mit nur einem Scharnier (Soft Open And Close).

Kurvengesteuertes Drehmoment

So was gab's noch nie: Dank smartcurve® bleibt die Tür in jedem Öffnungswinkel perfekt in Balance.

Soft Touch-Bedienung

Ganz einfach: Einmal kurz Antippen und die Tür öffnet oder schließt automatisch.

Automatische Kindersicherung

Sicher ist sicher: Ein spezieller Mechanismus verriegelt die Ofentür während des Backvorgangs.

Einbaubare Steuerungsmodule

Ob Grillstopp oder Lichtschalter: In ein Scharnier von APPARATEBAU lässt sich so gut wie jede Art von elektronischen Sensoren integrieren.

With these features, you're sure to be a hinge ahead of the competition

Dampening in both directions

A market first! Velvet-soft damped opening and closing with just a single hinge (soft open and close).

Cam Track-controlled Torque Curve

Another first! Thanks to smartcurve® the door remains perfectly balanced at every angle of opening.

Soft Touch Operation

It's really simple: just give it a nudge, and the door opens or closes automatically.

Automatic Child Proofing

A child safety function is compatible with ovens. A special mechanism locks the oven door during baking. We can integrate this function into the hinge on request.

Built-in Control Modules

Whether you need a broiling-stop or a light switch: practically any kind of electronic sensor can be built into APPARATEBAU hinges.



Für den souveränen Bewegungsfluss beim Öffnen und Schließen: G2 smartcurve®

For perfect fluid opening and closing movements: G2 smartcurve®



G2 smartcurve® – unsere neueste Erfindung auf engstem Raum

Eine speziell entwickelte Kurvenbahn steuert den gesamten Drehmomentverlauf des Scharniers und sorgt so für einen souveränen Bewegungsfluss beim Öffnen und Schließen.

- Die Tür gleitet lautlos und bleibt in jeder Neigungslage schwerelos
- Die übertragene Federkraft passt immer perfekt zum jeweiligen Öffnungswinkel
- Das schlanke Scharnier integriert sich so gut wie unsichtbar in fast jedes Chassis
- Erhältlich in zwei Längensvarianten und mit beidseitiger Endlagendämpfung
- Ideal für Haushaltsgeräte wie Backöfen oder Geschirrspüler und jede andere Art von Anwendungen

Sie wollen mehr über smartcurve® erfahren? Dann werfen Sie einen Blick auf www.smart-curve.info. Dort finden Sie alles Wissenswerte rund um die neueste Scharniergeneration von APPARATEBAU.

G2 smartcurve® – our latest invention for compact application

A specially developed cam track controls the hinge's entire torque curve and thus ensures complete reliability and control during opening and closing.

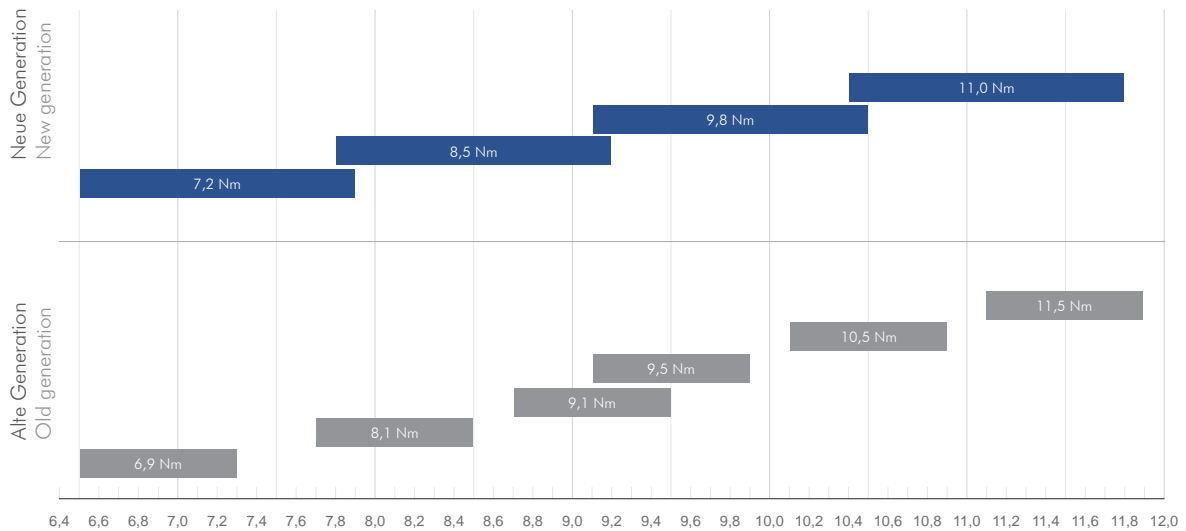
- The door glides soundlessly, and remains weightless at every angle, as if weightless
- The transmitted mechanical force of the spring always matches the given angle of opening
- The slim hinge integrates itself in almost every chassis so as to be virtually invisible
- Available in two lengths, with dampening of both final positions
- Ideal for household appliances like ovens or dish washers, as well as for any other kind of application

Would you like to learn more about smartcurve®? Then please visit us at www.smart-curve.info. There you'll find everything you need to know about the latest generation of APPARATEBAU hinges.

Kosten sparen mit smartcurve®: nur mehr wenige Scharniervarianten reichen aus, um das gesamte Spektrum an Türgegewichten abzudecken
 Save costs with smartcurve®: Now, just a few different models of hinges are enough to cover the entire range of door weights

Drehmomentverteilung Herdscharnier [Nm]
 Oven Hinge Torque [Nm]

APPARATEBAU
 PERFORMANCE IN HIGH-GRADE STEEL



G2 smartcurve® – technische Daten

Statische Belastung

Ein Scharnierpaar ist bis zu 30 kg vertikal belastbar bei einem Abstand von 400 mm von der Rotationsachse.

Lebenszyklusdauer

Mindestens 20.000 geräuschlose Bewegungszyklen. Eine spezielle Version mit einer verlängerten Lebensdauer von bis zu 100.000 Zyklen ist auf Anfrage erhältlich.

Bewegungswinkel

Von -3 Grad bis 86 Grad. Die Dämpfung wirkt dabei in beide Richtungen und zwar innerhalb der letzten 20 Grad vor Erreichen der jeweiligen Endlage (0 Grad bzw. 86 Grad).

G2 smartcurve® – Technical Data

Static load

A pair of hinges can support a vertical load of up to 30 kg at a distance of 400 mm away from the rotation axis.

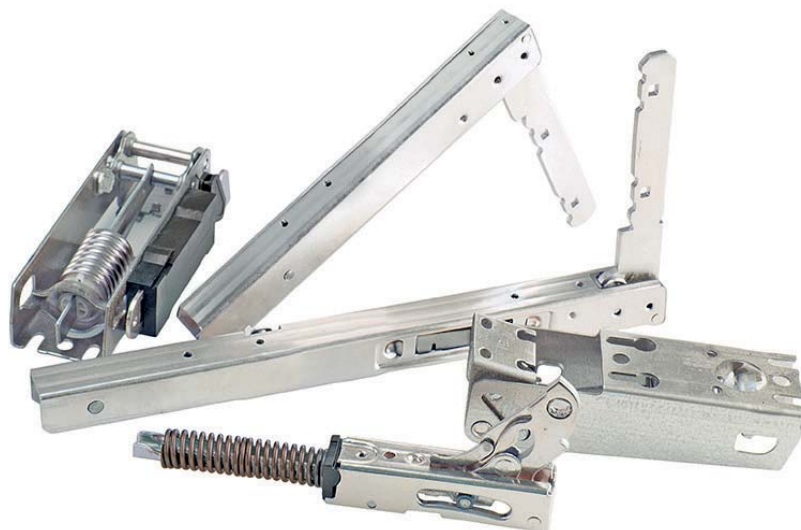
Unit life

At least 20,000 noiseless movement cycles. A special version with prolonged unit life of up to 100,000 cycles is available upon request.

Angle of movement

From -3 degrees to 86 degrees. The dampening works in both directions – always within the final 20 degrees before reaching the given final position (0 degrees or 86 degrees).

Perfekt für eine Vielzahl von Anwendungen: Scharnierlösungen von APPARATEBAU
Perfect for numerous different applications: Optimized hinges from APPARATEBAU



Bei APPARATEBAU finden auch Sie das richtige Scharnier

- G1 – das millionenfach bewährte Herdscharnier
- S58 – dieses Kühltruhscharnier öffnet schwere Deckel spielend leicht
- S58D – mit zusätzlicher Soft System-Dämpfung für noch mehr Sicherheit und Komfort

Und falls wir das passende Scharnier noch nicht haben, dann bauen wir es – und zwar perfekt nach Maß

- Schwenkscharniere zum seitlichen Öffnen von Backöfen oder Mikrowellengeräten
- Steckscharniere ohne Kunststoffteile für extrem heiße Umgebungen
- Geschlossene Scharniersysteme für hygienisch anspruchsvolle Anwendungen
- Soft System-Scharniere für Kühltruhen, Kopiergeräte und medizinische Geräte
- Soft & Smart-Scharniere für schwere Türen im Maschinen- und Anlagenbau

At APPARATEBAU, you'll always find the right hinge

- G1 – The oven hinge that has proven itself millions of times
- S58 – This chest freezer hinge opens heavy lids with ease
- S58D – With additional Soft System damping for even greater safety and comfort

And if you can't find the perfect hinge for you, we'll make it. Built to your specifications!

- Swing hinges for sideways opening on conventional or microwave ovens
- Plug-in hinges without plastic parts for extremely hot conditions
- Closed hinge systems for applications with stringent hygiene requirements
- Soft System hinges for chest freezers, copy machines, and medical devices
- Soft & Smart hinges for heavy doors in the machine construction sector

