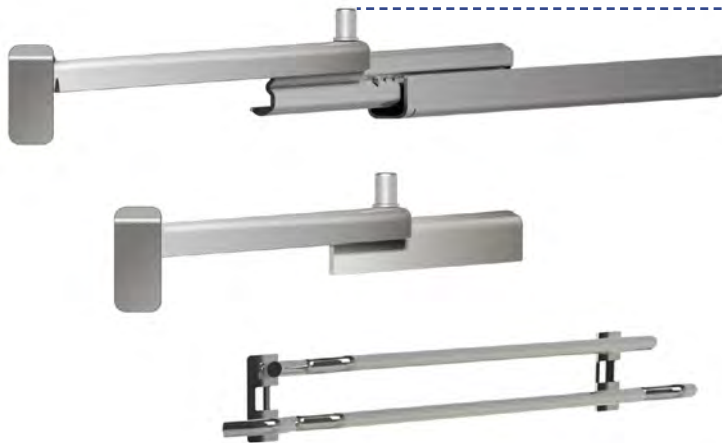


smart**level**® – das vielseitigste
System für Backöfen



APPARATEBAU

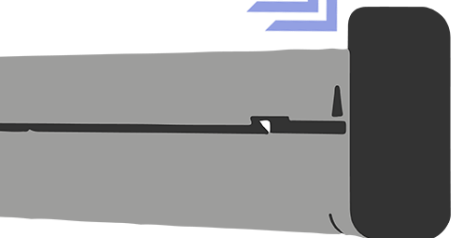
Nicht einfach nur ein Auszug, sondern ein System



Draht oder Schiene. Oder beides!

Der Kunde bestimmt auf welcher Ebene er einen Drahtträger, einen Teilauszug oder einen Vollauszug positionieren möchte. Der Vorteil für Sie als OEM: ein Standardträgersystem für alle Öfen sowie eine kostengünstige Nachrüstmöglichkeit für ihren Kunden. Ebenso ist eine Kombination mit der duolock- Teleskopschiene möglich.

„Klick“



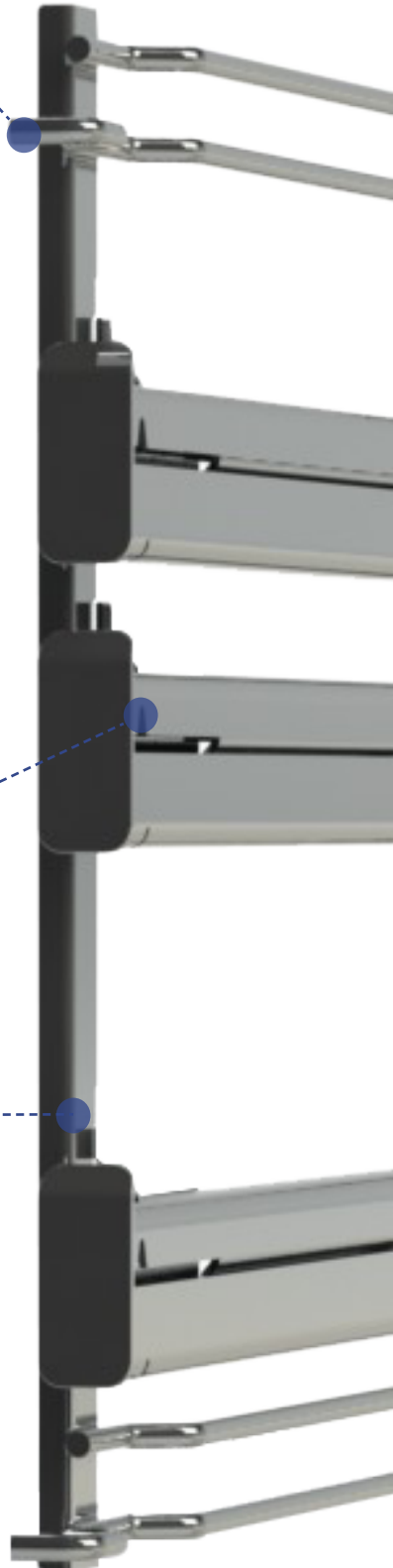
Intuitive Handhabung

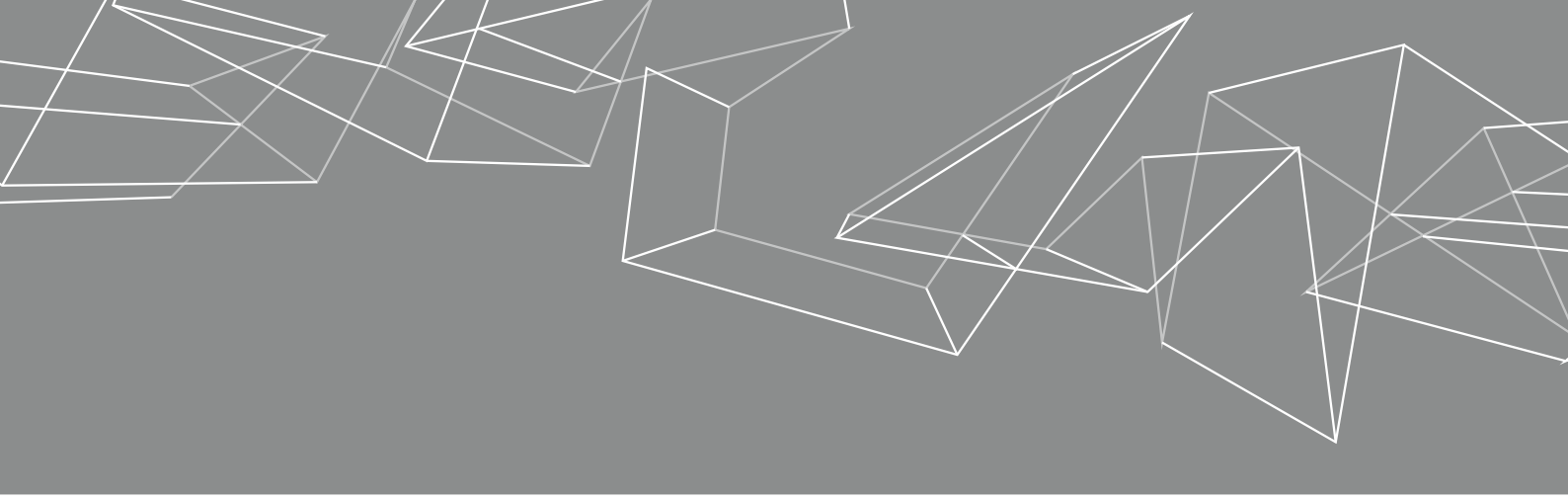
Dank des innovativen Clipsystems benötigen Sie nur zwei Handgriffe, um schnell und unkompliziert die Ebene zu tauschen, das spart Zeit und Werkzeuge.



Praktisch und schön

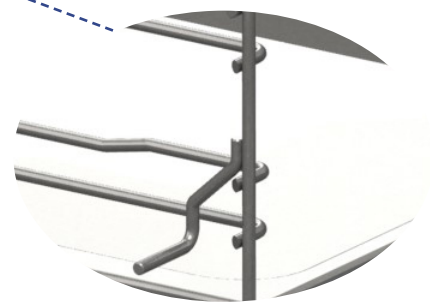
Die klare, minimalistische Optik lässt den Innenraum größer erscheinen und sorgt für eine bessere Lichtverteilung. Dies ermöglicht eine bessere Übersichtlichkeit im Backraum.





Kundenspezifische Integration

Die Flexibilität der smartlevel-Konstruktion ermöglicht eine einfache Anbindung an die Ofenmuffel. Zusätzliche Aufnahmen für Accessoires, wie z.B. ein Drehspieß, sind denkbar. Somit erhalten Sie immer eine maßgeschneiderte Lösung.



Maximale Blechbreite bei jeder Anwendung

Da die Schienen direkt am Rahmen und nicht an den Drahtniveaus angeclipst werden, ist die maximale Backblechbreite immer verfügbar. Somit benötigen Sie nur eine Backblechvariante.



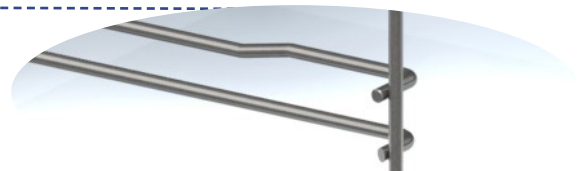
Flexibel in der Höhe, aber immer auf gleichem Niveau

Egal ob mit Drahtgitter oder Vollauszug, dank der Rahmenkonstruktion bleibt die Backhöhe immer auf dem gleichen Niveau für ein gleichbleibendes Backergebnis. Damit fällt es dem Kunden leicht, Ihre Backempfehlungen einzuhalten.



Ideal auch für Dampfgerä

Das System kann wahlweise auch aus Chrom-Nickel-Stahl gefertigt werden.





Flexibel und maßgeschneidert:
das smartlevel-System

Reinigungsfreundlichkeit

Das Design des smartlevel-Systems ermöglicht eine ergonomische Reinigung Ihres Backofens. Zum einen können Sie die störenden Elemente im Handumdrehen aushängen, zum anderen verzichten wir bewusst auf unnötige Kanten und Hinterschnitte, die als Bakterien- oder Schmutzfang wirken können. Auf Wunsch veredeln wir zudem das System pyrolysefähig.

Energieeffizienz

Mit dem smartlock-System benötigen Sie weniger Schienenpaare bei gleicher Flexibilität. Dadurch muss weniger Material aufgeheizt werden und ermöglicht so eine schnellere und kostengünstigere Aufheizphase.

Best-price Positionierung

So wie Sie es wünschen: Ihre Geräte können kostenoptimiert ausgestattet werden, indem nur auf einer Ebene Auszugschienen montiert werden. Eine zusätzliche Bestückung kann, aufgrund der Vielseitigkeit des Systems, über das Zubehörgeschäft abgewickelt werden.

Flexibilität ebenso in puncto Material: Rahmen und Drahtgitter können alternativ aus verchromten Stahl hergestellt werden.

APPARATEBAU

Schotterweg 7/9

39044 Neumarkt/Laag (Südtirol)

Phone: +390471/8096-11

Mail: info@apparatebau.it